

## Notice du Broadcast MPX Codec Decoder

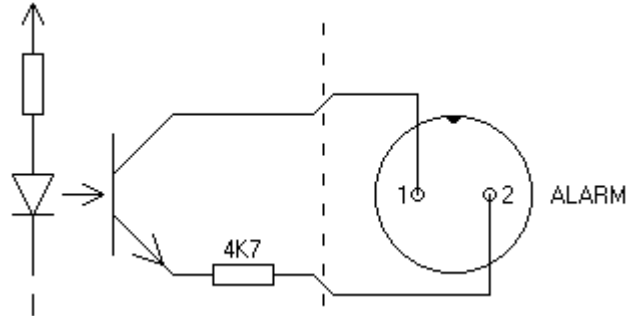
### Aperçu du Decoder (sans option) :



### Spécifications des entrées et sorties (décodeur sans option) :

G703-IN :	signal HDB3 de format G703 débit : 2Mbit/sec impédance d'entrée : 75 $\Omega$ niveau d'entrée : 5.0Vpp connecteur : BNC femelle
G703-OUT :	signal HDB3 de format G703 débit : 2Mbit/sec impédance de sortie : 75 $\Omega$ niveau de sortie : 5.0Vpp connecteur : BNC femelle
MPX-OUT / 6dBm :	son composite MPX impédance de sortie : < 60 $\Omega$ niveau de sortie : 6dBm à 600 $\Omega$ réponse fréquence : -0.8 à 1.1dB bande passante : -3dB à 10Hz et -3dB à 85kHz connecteur : BNC femelle
MPX-TEST :	son composite MPX sortie parallèle à MPX-OUT connecteur : BNC femelle

**ALARM :** interface pour une utilisation externe de l'indication de muting  
contact fermé : pas d'alarme  
contact ouvert : alarme active ou appareil éteint  
maintient de l'alarme : 1 seconde  
connecteur : micro 2 pôles mâle



**Alimentation :** réseau 230VAC +/-10%  
consommation : 10W  
fusible : 1A retardé (dimensions 5x20mm)

**Options disponibles :**

Option 50V : alimentation 36 à 65VDC

Option L+R : son stéréo disponible sur deux prises XLR (L-OUT et R-OUT)

Option E1-Sel : sélection entre deux entrées HDB3 (G703-IN1 et G703-IN2)  
commutation sur G703-IN2 si G703-IN1 est neutre ou corrompu

**Résumé des entrées et sorties (décodeur avec toutes les options) :**

G703-IN1 :	entrée du signal HDB3 principal
G703-IN2 :	entrée du signal HDB3 secondaire
G703-OUT :	sortie du signal HDB3 sélectionné
MPX-OUT / 6dBm :	son composite MPX
MPX-TEST :	son composite MPX
ALARM MUTING :	indication de muting
ALARM E1-SELECT :	indication de fonctionnement avec le signal HDB3 secondaire
L-OUT :	son mono (canal gauche)
R-OUT :	son mono (canal droite)